



平成 22 年 7 月 1 日

各 位

会社名 株式会社 ユニバーズ  
代表者名 代表取締役社長 三浦 紘一  
(コード番号：3078 東証第一部)  
問合せ先 常務取締役管理本部長 高橋 清俊  
( TEL. 0178-21-1888)

### 組織変更及び取締役人事に関するお知らせ

当社は、平成 22 年 7 月 1 日開催の取締役会において、組織変更及び取締役人事の内定について決議いたしましたので、お知らせいたします。

#### 記

#### 1. 組織変更（平成 22 年 7 月 16 日付）

- (1) 更なる円滑な業務執行を行うため、社長直轄の 1 本部 6 部 2 室 2 プロジェクトといたします。
- (2) 新設された営業支援部は、営業面増強のためのものです。

#### 2. 取締役人事

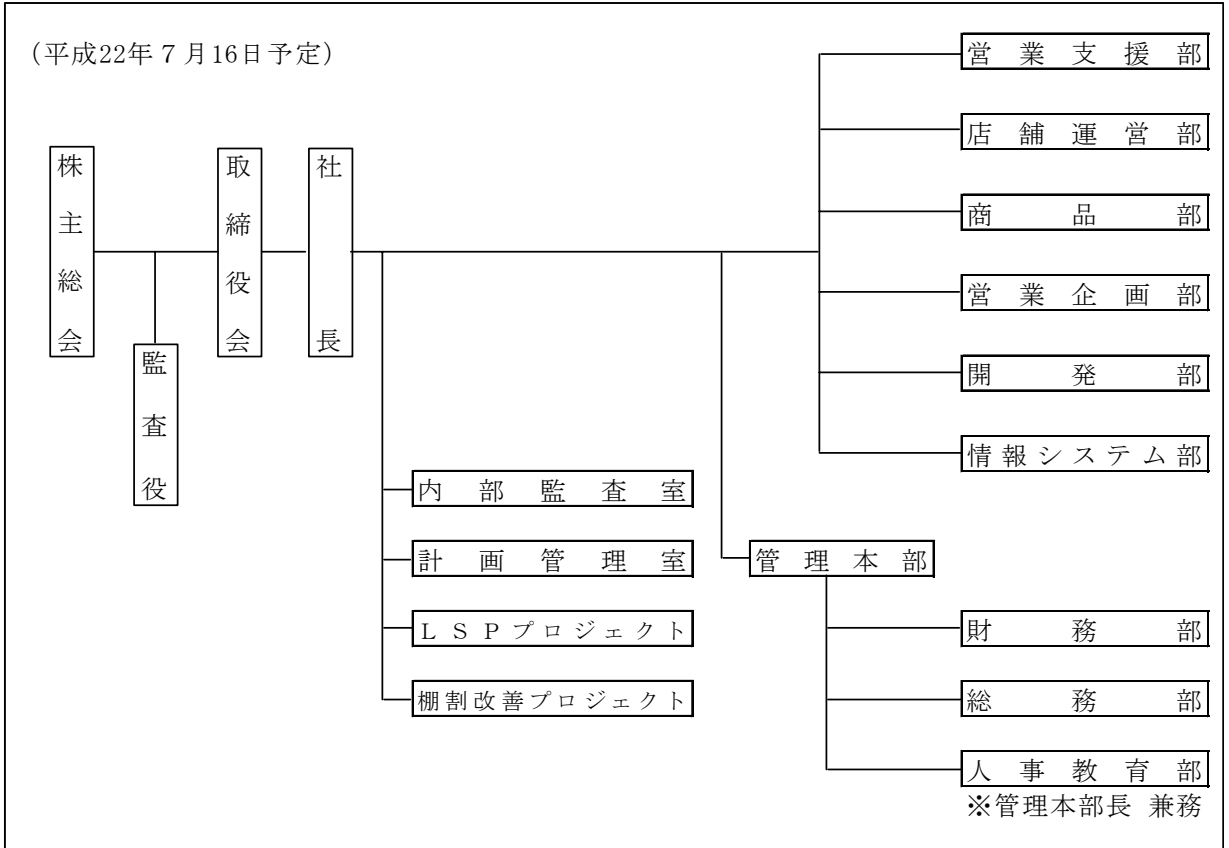
平成 22 年 6 月 16 日付で公表いたしました新任取締役候補の管掌は下記のとおりです。

氏名	新役職名	旧役職名
重田 博	取締役 営業支援部長	—
井上 浩一	取締役 情報システム部長	情報システム部長

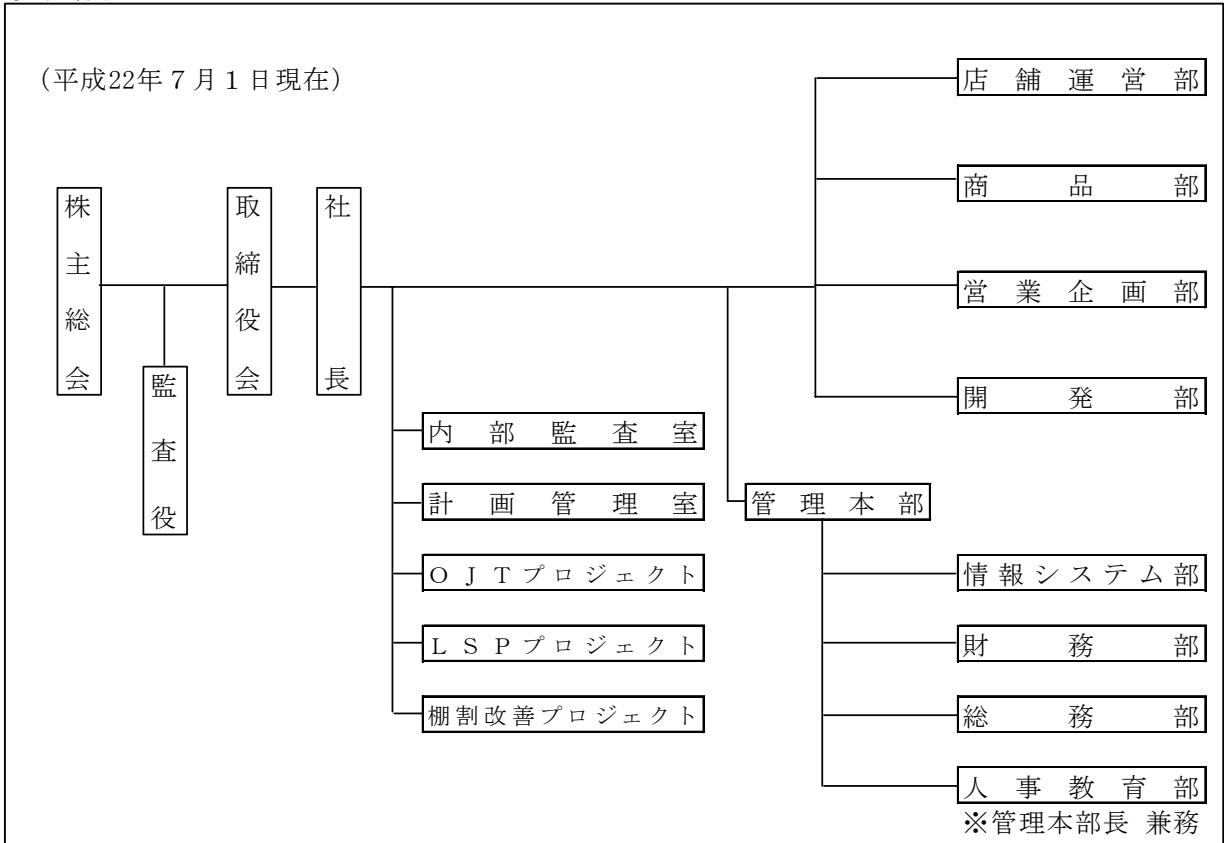
※ 平成22年 7 月 15日開催予定の定時株主総会およびその後の取締役会の承認決議を経て正式に就任の予定です。

3. 組織図

新組織図 案



現組織図



以上